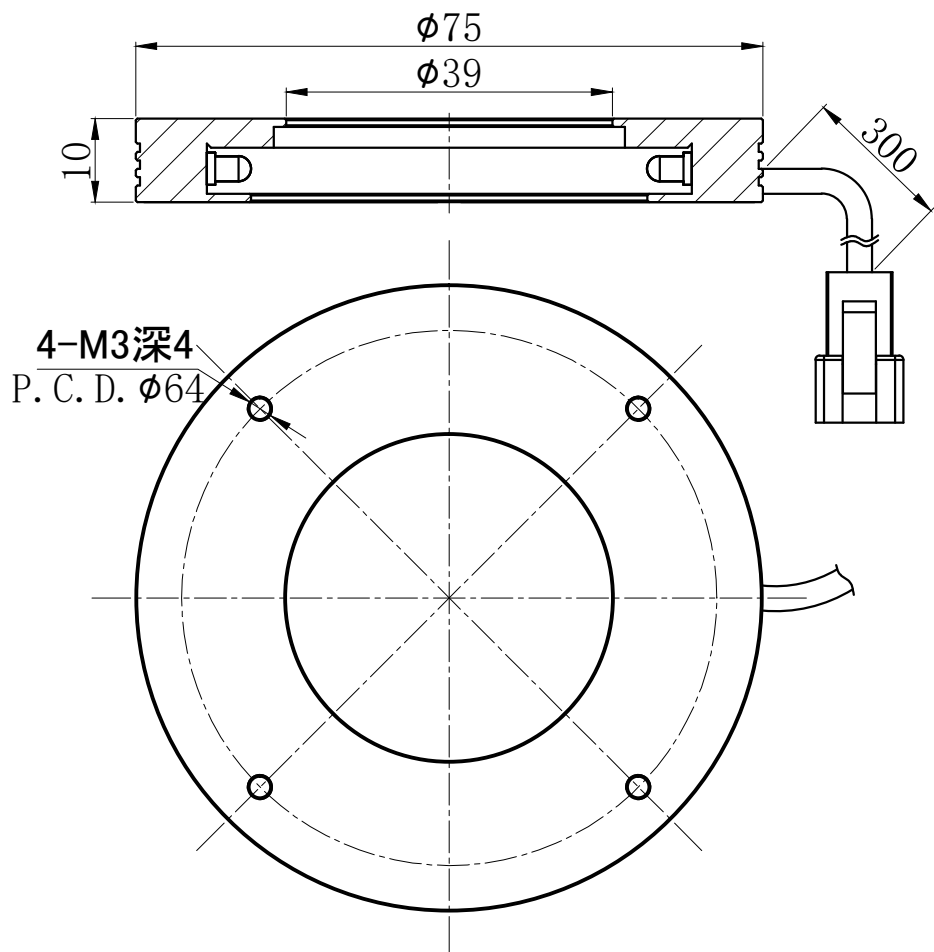

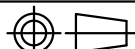


Pin1 -- 棕色/+
Pin2 -- 空 /NC
Pin3 -- 蓝色/-



产品安装尺寸图					设计	修玉川		 致瑞图像 ZHIRUI VISION		
输入电压	理论电耗功率				审核					
	红色 (R)	白/蓝/绿色 (WGB)	红外 (IR)	紫外 (UV)	估重	视角方向	比例	单位	型号	ZR-H05000R/W/B/G1-G2
24V	2.0W	3.5W			67g		1:1	mm		